

| SERIE | d h9 | D H9 | L+0.2 | r | G | | O-Ring |
|---------|-----------|--------|-------|-----|-------------|---------------|--------|
| | | | | | 0 ÷ 200 Bar | 200 ÷ 300 Bar | |
| GCS/R-0 | 6÷18,9 | d-4,9 | 2,2 | 0,3 | 0,3÷0,2 | 0,15÷0,1 | 1,78 |
| GCS/R-1 | 19÷37,9 | d-7,5 | 3,2 | 0,5 | 0,6÷0,4 | 0,3÷0,2 | 2,62 |
| GCS/R-2 | 38÷199,9 | d-11,0 | 4,2 | 0,7 | 0,6÷0,4 | 0,3÷0,2 | 3,53 |
| GCS/R-3 | 200÷255,9 | d-15,5 | 6,3 | 1,0 | 0,8÷0,6 | 0,4÷0,3 | 5,34 |
| GCS/R-4 | 256÷649,9 | d-21,0 | 8,1 | 1,2 | 0,8÷0,6 | 0,4÷0,3 | 6,99 |
| GCS/R-5 | 650÷999,9 | d-28,0 | 9,5 | 1,5 | 1,2÷0,9 | 0,6÷0,5 | 8,40 |

BEARING TAPES

For the heaviest applications in the hydraulic field, motion control and mechanical field, Guarniflon developed a new family of products, made by special PTFE compounds and devoted technologies, in order to fulfil Guarniflon customers' requirements. Compounded PTFE materials with bronze, carbon, graphite or other fillers are designed to enhance properties such as:

- wear resistance
- coefficient of friction
- compression strength

Thickness from 1,5 mm. up to 5 mm. Width from 4 mm. up to 300 mm.
Available:

- with sharp edges
- with chamfers on 2 or 4 angles
- knurled on 1 or 2 sides
- etched on 1 or 2 sides

| Rolls Length | |
|---------------|------------|
| Thickness mm. | Length mt. |
| 1,5 | 35 |
| 2 | 25 |
| 2,5 | 20 |
| 3 | 16 |
| 4 | 24 |

MATERIALS

VIRGIN PTFE
Good chemical resistance. Fair wear resistance. Excellent coefficient of friction.

PTFE + GLASS FIBER
Enhanced wear resistance. Enhanced chemical resistance. Good compression resistance.

PTFE + CARBON
Good thermal and electrical conductivity. Good resistance to deformation. Excellent resistance to load with low coefficient of friction and high wear resistance. Enhanced chemical resistance.

PTFE + BRONZE
Enhanced compressive strength. Good wear resistance and high thermal conductivity.

Guarniflon has available more than 80 different compounds providing solutions to the most tribological applications. Available on request.

This notice applies with regard to brand and patent rights. The reproduction or dissemination of individual catalogue contents, in whole or in part, and/or entire catalogue is prohibited. Guarniflon S.p.A. accepts no responsibility for the completeness or accuracy of the information given. The layout, texts, images and graphics in the catalogue are protected by law.

Guarniflon S.p.A.
Via T. Tasso, 12
24060 - Tagliuno di Castelli Calepio
Bergamo - Italy
Tel. +39.035.4494311
Fax +39.035.4494336
info@guarniflon.com
www.guarniflon.com
GPS: N45°38.2605, E009°53.5665



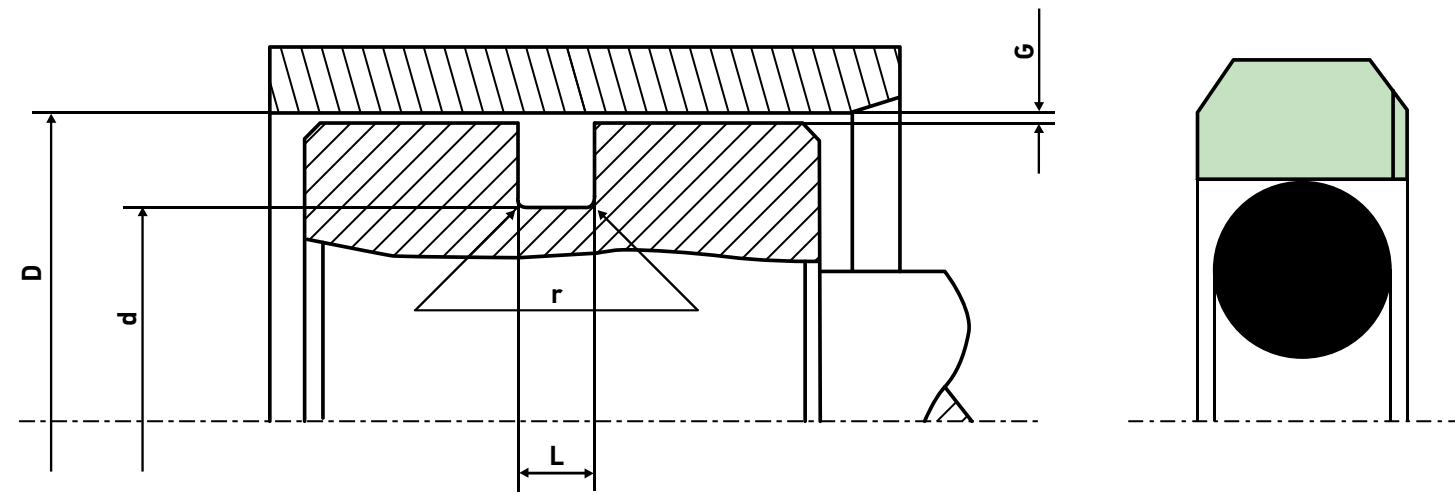
TEKSEALING

SEALING SOLUTIONS

low friction | high wear resistance | chemical resistance | low maintenance

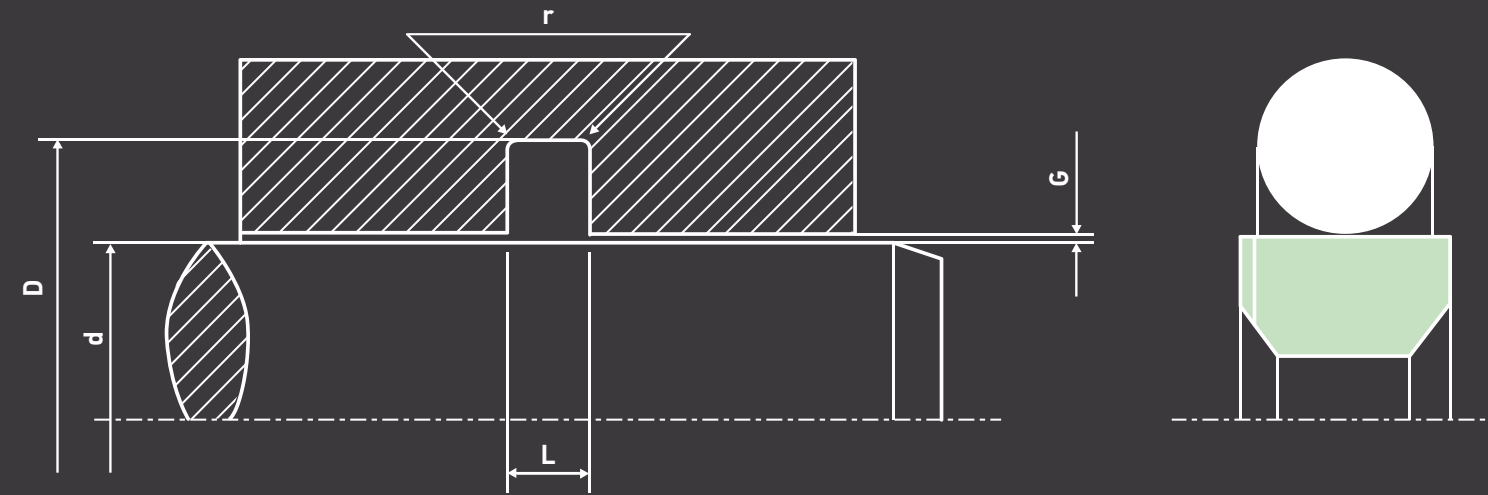


GPS DOUBLE ACTING SEAL PROFILE



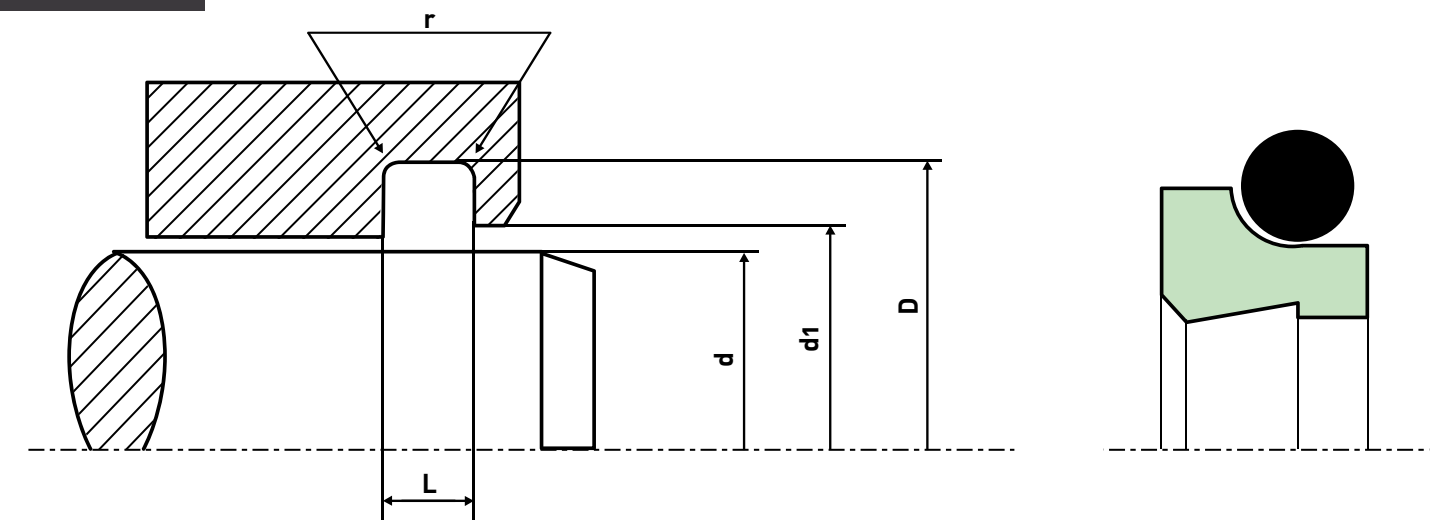
| D H9 | | d h9 | L+0.2 | G | | r | O-Ring | |
|-----------|-----------|-----------|--------|-----------|-------------|---------|--------|------|
| GPS-L | GPS | GPS-P | | 0÷200 Bar | 200÷400 Bar | | | |
| 15÷39,9 | 8÷14,9 | | D-4,9 | 2,2 | 0,6±0,4 | 0,4±0,3 | 0,4 | 1,78 |
| 40÷79,9 | 15÷39,9 | | D-7,5 | 3,2 | 0,8±0,5 | 0,5±0,3 | 0,6 | 2,62 |
| 80÷132,9 | 40÷79,9 | 15÷39,9 | D-11,0 | 4,2 | 0,8±0,5 | 0,5±0,3 | 1,0 | 3,53 |
| 133÷329,9 | 80÷132,9 | 40÷79,9 | D-15,5 | 6,3 | 1,0±0,6 | 0,6±0,4 | 1,2 | 5,34 |
| 330÷669,9 | 133÷329,9 | 80÷132,9 | D-21,0 | 8,1 | 1,0±0,6 | 0,6±0,4 | 1,8 | 6,99 |
| 670÷999,9 | 330÷669,9 | 133÷329,9 | D-24,5 | 8,1 | 1,2±0,8 | 0,8±0,5 | 1,8 | 6,99 |
| | 670÷999,9 | 330÷669,9 | D-28,0 | 9,5 | 1,4±0,8 | 0,8±0,6 | 2,0 | 8,40 |

GCS DOUBLE ACTING SEAL PROFILE



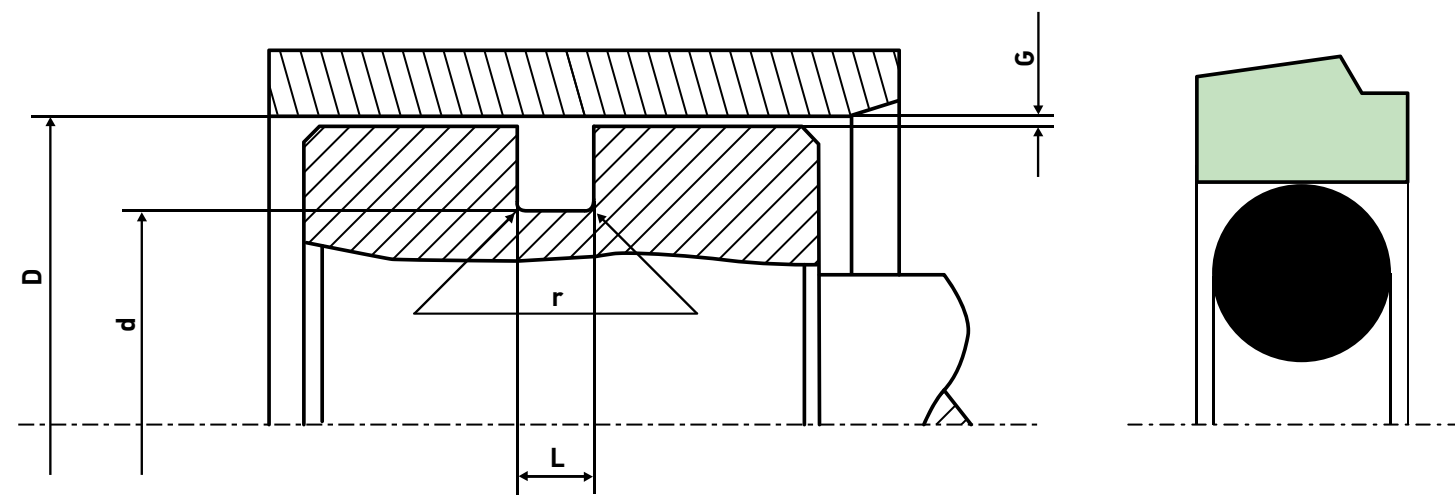
| d h9 | | D H9 | L+0.2 | G | | r | O-Ring | |
|-----------|-----------|-----------|--------|-----------|-------------|---------|--------|------|
| GCS-L | GCS | GCS-P | | 0÷200 Bar | 200÷400 Bar | | | |
| 8÷18,9 | 3÷7,9 | | d+4,9 | 2,2 | 0,4±0,3 | 0,3±0,2 | 0,4 | 1,78 |
| 19÷37,9 | 8÷18,9 | | d+7,3 | 3,2 | 0,5±0,3 | 0,3±0,2 | 0,6 | 2,62 |
| 38÷199,9 | 19÷37,9 | 8÷18,9 | d+10,7 | 4,2 | 0,7±0,4 | 0,4±0,2 | 1,0 | 3,53 |
| 200÷255,9 | 38÷199,9 | 19÷37,9 | d+15,1 | 6,3 | 0,8±0,6 | 0,6±0,4 | 1,3 | 5,34 |
| 256÷649,9 | 200÷255,9 | 38÷199,9 | d+20,5 | 8,1 | 0,8±0,6 | 0,6±0,4 | 1,8 | 6,99 |
| 650÷999,9 | 256÷649,9 | 200÷255,9 | d+24,0 | 8,1 | 0,9±0,7 | 0,7±0,4 | 1,8 | 6,99 |
| | 650÷999,9 | 256÷649,9 | d+27,3 | 9,5 | 1,0±0,8 | 0,8±0,6 | 2,5 | 8,40 |

GR/C SCRAPER



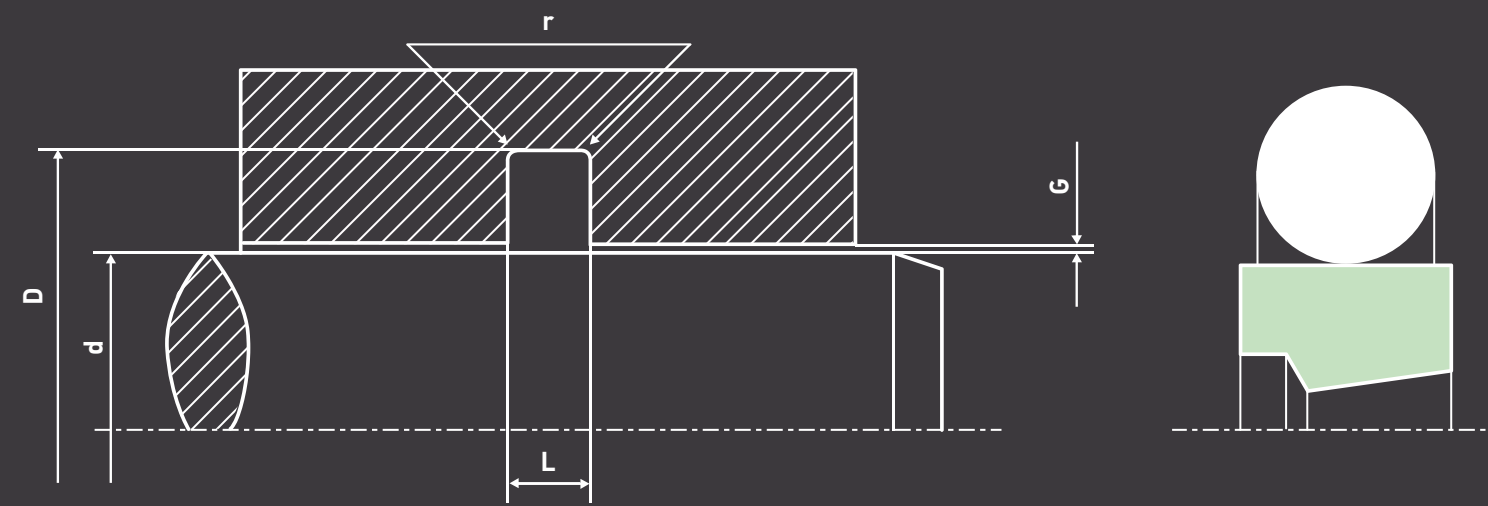
| d h9 | D H9 | L+0.2 | d1 H11 | r | O-Ring |
|-----------|--------|-------|--------|-----|--------|
| GR/C | | | | | |
| 6÷11,9 | d+4,8 | 3,7 | d+1,5 | 0,4 | 1,78 |
| 12÷64,9 | d+6,8 | 5,0 | d+1,5 | 0,7 | 2,62 |
| 65÷250,9 | d+8,8 | 6,0 | d+1,5 | 1,0 | 3,53 |
| 251÷420,9 | d+12,2 | 8,4 | d+2,0 | 1,2 | 5,34 |
| 421÷650,9 | d+16,0 | 11,0 | d+2,0 | 1,5 | 6,99 |
| 651÷999,9 | d+20,0 | 14,0 | d-2,5 | 2,0 | 8,40 |

GPR ESSENTIALLY ONE-WAY SEAL PROFILE



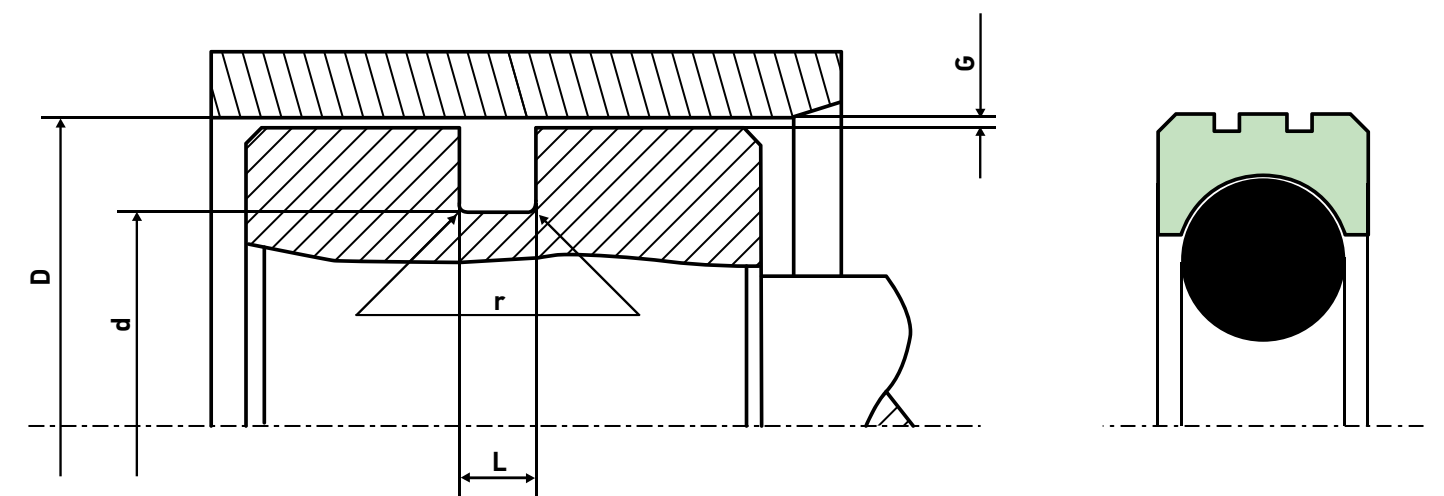
| D H9 | | d h9 | L+0.2 | G | | r | O-Ring | |
|-----------|-----------|-----------|--------|-----------|-------------|---------|--------|------|
| GPR-L | GPR | GPR-P | | 0÷200 Bar | 200÷400 Bar | | | |
| 17÷26,9 | 8÷16,9 | | D-4,9 | 2,2 | 0,5±0,3 | 0,4±0,2 | 0,4 | 1,78 |
| 27÷59,9 | 17÷26,9 | | D-7,3 | 3,2 | 0,7±0,3 | 0,5±0,2 | 0,6 | 2,62 |
| 60÷199,9 | 27÷59,9 | 17÷26,9 | D-10,7 | 4,2 | 0,8±0,4 | 0,5±0,3 | 1,0 | 3,53 |
| 200÷255,9 | 60÷199,9 | 27÷59,9 | D-15,1 | 6,3 | 0,9±0,6 | 0,6±0,4 | 1,2 | 5,34 |
| 256÷669,9 | 200÷255,9 | 60÷199,9 | D-20,5 | 8,1 | 1,0±0,6 | 0,7±0,4 | 1,8 | 6,99 |
| 670÷999,9 | 256÷669,9 | 200÷255,9 | D-24,0 | 8,1 | 1,1±0,8 | 0,8±0,5 | 1,8 | 6,99 |
| | 670÷999,9 | 256÷669,9 | D-27,3 | 9,5 | 1,2±1,0 | 1,0±0,6 | 2,0 | 8,40 |

GCR ESSENTIALLY ONE-WAY SEAL PROFILE



| d h9 | | D H9 | L+0.2 | G | | r | O-Ring | |
|-----------|-----------|-----------|--------|-----------|-------------|---------|--------|------|
| GCR-L | GCR | GCR-P | | 0÷200 Bar | 200÷400 Bar | | | |
| 8÷18,9 | 3÷7,9 | | d+4,9 | 2,2 | 0,6±0,4 | 0,4±0,2 | 0,4 | 1,78 |
| 19÷37,9 | 8÷18,9 | | d+7,3 | 3,2 | 0,8±0,5 | 0,5±0,3 | 0,6 | 2,62 |
| 38÷199,9 | 19÷37,9 | 8÷18,9 | d+10,7 | 4,2 | 0,8±0,5 | 0,5±0,3 | 1,0 | 3,53 |
| 200÷255,9 | 38÷199,9 | 19÷37,9 | d+15,1 | 6,3 | 1,0±0,6 | 0,6±0,4 | 1,3 | 5,34 |
| 256÷649,9 | 200÷255,9 | 38÷199,9 | d+20,5 | 8,1 | 1,0±0,6 | 0,6±0,4 | 1,5 | 6,99 |
| 650÷999,9 | 256÷649,9 | 200÷255,9 | d+24,0 | 8,1 | 1,2±0,8 | 0,8±0,6 | 1,5 | 6,99 |
| | 650÷999,9 | 256÷649,9 | d+27,3 | 9,5 | 1,4±1,0 | 1,0±0,7 | 2,5 | 8,40 |

GPS/R ROTARY SEAL PROFILE



| D H9 | d h9 | L+0.2 | r | G | | O-Ring |
|---------|-----------|--------|-----|-----------|-------------|--------|
| SERIE | | | | 0÷200 Bar | 200÷300 Bar | |
| GPS/R-0 | 6÷18,9 | D-4,9 | 2,2 | 0,3±0,2 | 0,15±0,1 | 1,78 |
| GPS/R-1 | 19÷37,9 | D-7,5 | 3,2 | 0,6±0,4 | 0,3±0,2 | 2,62 |
| GPS/R-2 | 38÷199,9 | D-11,0 | 4,2 | 0,6±0,4 | 0,3±0,2 | 3,53 |
| GPS/R-3 | 200÷255,9 | D-15,5 | 6,3 | 0,8±0,6 | 0,4±0,3 | 5,34 |
| GPS/R-4 | 256÷649,9 | D-21,0 | 8,1 | 0,8±0,6 | 0,4±0,3 | 6,99 |
| GPS/R-5 | 650÷999,9 | D-28,0 | 9,5 | 1,2±0,9 | 0,6±0,5 | 8,40 |